

# КАНАТНЫЕ ТАЛИ серии НК

*крановое исполнение*



Тип М (стандартное исполнение  
грузоподъемностью 1,6 — 10 т

Тип D (с уменьшенной  
строительной высотой)  
грузоподъемностью 3,2 т / 6,3 т



**Высокая производительность, эффективность, многофункциональность продукции, которые могут быть реализованы только КИТО. Полная стандартная техническая комплектация обеспечивает обслуживающему персоналу безопасность и уверенность.**

Получите ясное представление об отличительных чертах канатных талей в крановом исполнении серий НК-М (стандартное исполнение) и НК-D (с уменьшенной строительной высотой)

**Обнаружение и локализация аварийных ситуаций во время работы**



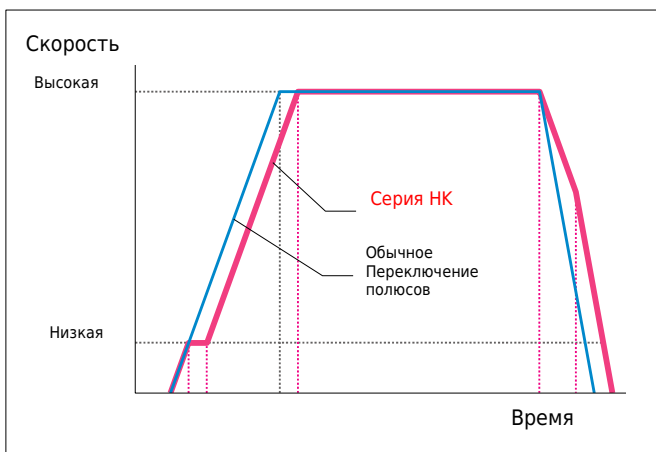
При возникновении сбоев в работе механизмов и устройств, таких как: ненормальные электрические напряжение и рабочие скорости, пробуксовка тормоза и др., система, для обеспечения безопасной работы немедленно останавливает таль, отображая неисправности на дисплее электрошкафа управления. Кроме того, система производит учет количества подъемов-опусканий, общую наработку машины и историю отказов и неисправностей, помогая, таким образом, организовывать техобслуживание и обеспечивать надежную и безопасную эксплуатацию машины.

**Плавное и легкое рабочее перемещение благодаря оригинальному методу управления КИТО**

Оригинальный метод управления КИТО обеспечивает плавное и легкое рабочее перемещение. Это позволяет уменьшить повреждение собственно машины и обрабатываемого груза при торможении и тем самым довести технический ресурс тормоза до максимума.

Все стандартные модели работают в 2-скоростном режиме

**Сравнение методов управления**



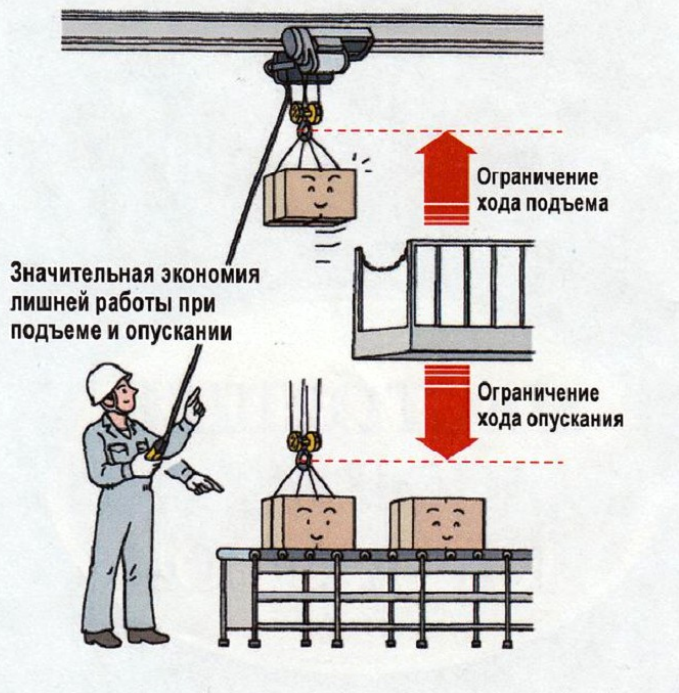
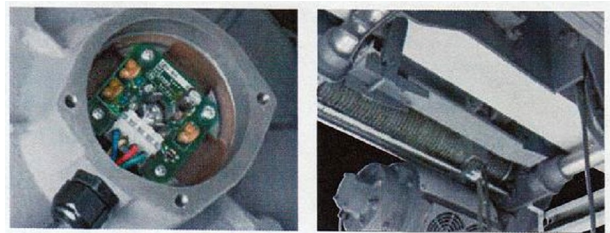
**Все модели работают в 2х-скоростном режиме**

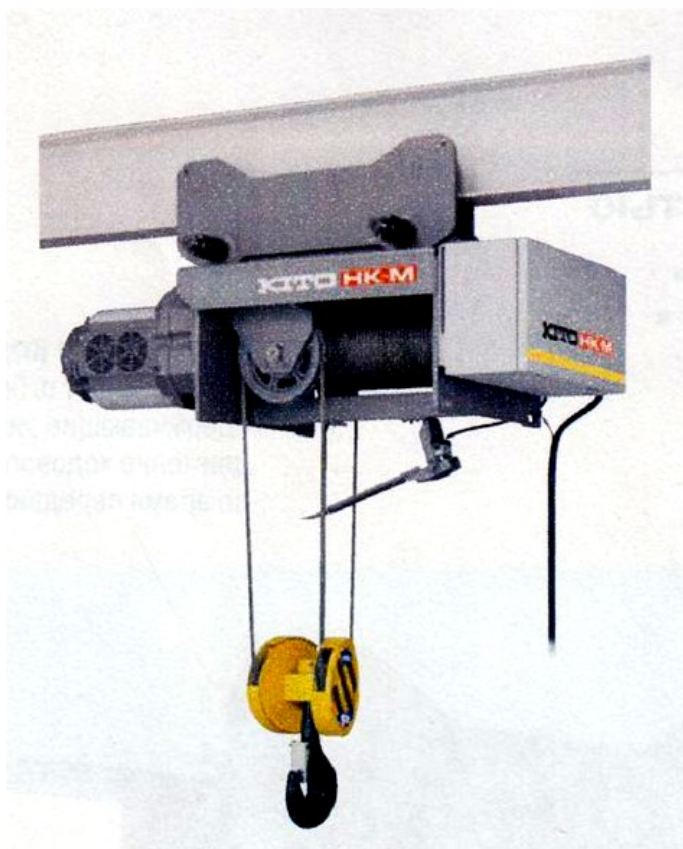
**Произвольная настройка верхнего и нижнего положения остановки (применен кодер)**

**Предотвращение высокоскоростного ударного действия при подъеме**

Положение остановки можно произвольно настроить в любой точке. Функцию остановки в верхнем и нижнем предельном положении возможно использовать в любое время.

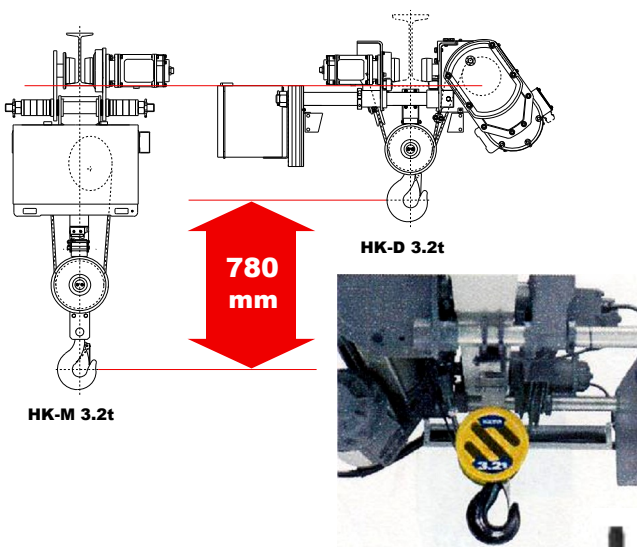
Данные функции наиболее эффективно могут использоваться, когда высота подъема невелика и работы всегда выполняются в месте, близком к верхнему или нижнему предельному положению крюковой подвески, либо же в том случае, когда подъем-опускание груза постоянно производится безопасно и беспрепятственно, что обеспечивает повышение производительности и безопасности труда.





### Уменьшена строительная высота

Крюковая подвеска у тали типа D (с уменьшенной строительной высотой) может подниматься намного ближе к подошве рельса, чем у тали типа M (подвесного). Таль типа D наиболее подходит для проведения работ в здании с низким перекрытием или в случае необходимости максимального увеличения высоты подъема.



### Пульт управления оригинального дизайна

Пульт управления оригинального дизайна компании КИТО решен на основе эргономических принципов и отличается большим удобством в обращении и управлении.



### Устройство тепловой защиты

Для предотвращения пригорания подъемного электродвигателя предусмотрено высокочувствительное биметаллическое устройство тепловой защиты.



### Применен стальной канат с тонкими проволоками заполнения

Применен стальной канат с тонкими проволоками заполнения, отличающиеся сбалансированными показателями гибкости и износостойкости, с ориентацией на обеспечение увеличения наработки машины.



### Класс технического ресурса M5

Класс технического ресурса механической части машины по ISO составляет M5, увеличившись в 4 раза по сравнению с машинами класса M3. Это позволяет организовывать длительную устойчивую работу машины и значительно повысить эффективность работы.

Общее количество часов в условиях сверхтяжелой нагрузки = M3: 400 часов **4 раза** → M5: 1600 часов.

### Ограничитель грузоподъемности

Ограничитель грузоподъемности для предупреждения оператора о критической нагрузке машины включением звуковой и световой сигнализации. При перегрузке прибор мгновенно детектирует состояние перегрузки, незамедлительно останавливая подъем.



### Малозумное исполнение

Благодаря применению охлаждающего двигателя вентилятора с отдельным электропитанием и редуктора с высокоточными зубчатыми колесами обеспечивается малозумная работа машины.



Высокоточный редуктор

# M

## Стандартное исполнение

грузоподъемность

**1,6 т — 10 т**

### 1. Редуктор

Применены высокопрецизионные зубчатые колеса, имеющие высокий показатель долговечности и обеспечивающие малозумность работы машины.

### 2. Тормоз подъемного электродвигателя

Электромагнитный тормоз на напряжение постоянного тока, срабатывающий при отключенном электропитании, без использования асбеста.

### 4. Канатный барабан

Приводится во вращение от редуктора электродвигателя, имеет нарезку, обеспечивающую правильную укладку стального каната.

### 5. Канатоукладчик

Предназначена для предохранения каната от ослабления, смещения и запутывания на барабане.

### 8. Тормоз передвижного электродвигателя

Электромагнитный тормоз на напряжение постоянного тока, срабатывающий при отключенном электропитании, с регулируемым тормозным усилием, без использования асбеста.

### 3. Рельсовые колеса

Колеса имеют отбортовки, сдерживающие зигзагообразное движение механизма во время передвижения.

### 6. Ограничитель высоты подъема (концевой выключатель)

При входе кожуха (щек) крюковой подвески в контакт с рычажком концевого выключателя срабатывает концевой выключатель, останавливая ход подъема.

### 7. Крюковая подвеска

Снабжена предохранительной защелкой на крюке для предохранения грузозахватных приспособлений от выскакивания из зева крюка.

### 9. Ограничитель высоты подъема (с косвенным действием: кодер)

Детектирует частоту вращения вала подъемного электродвигателя и останавливает крюковую подвеску в любом верхнем или нижнем положении.

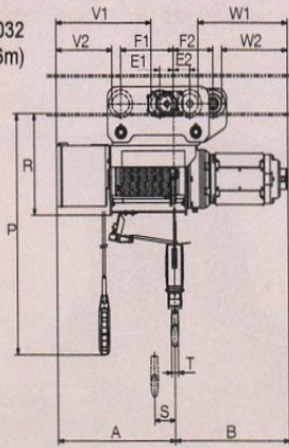
### Ограничитель грузоподъемности

Служит для предупреждения оператора о критической нагрузке машины включением звуковой и световой сигнализации. При возникновении перегрузки прибор моментально детектирует состояние перегрузки, незамедлительно останавливая подъем.

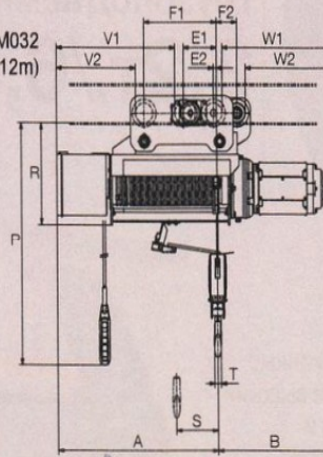


**Пульт управления**

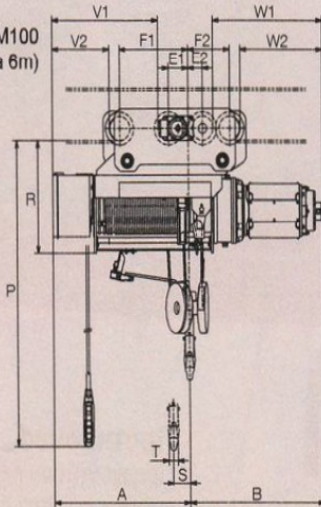
НК-М016, НК-М032  
(Высота подъема 6м)



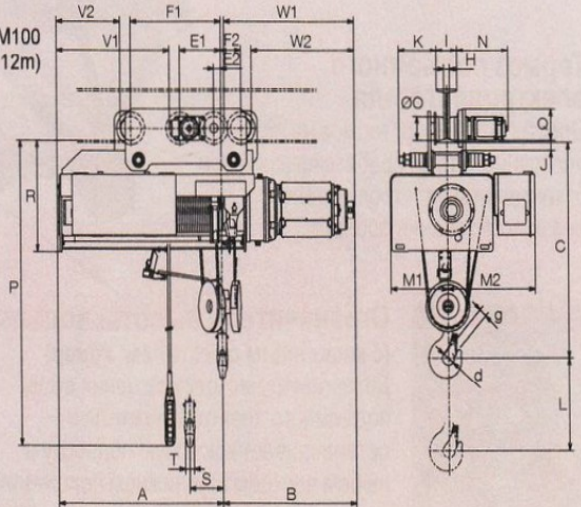
НК-М016, НК-М032  
(Высота подъема 12м)



НК-М050, НК-М100  
(Высота подъема 6м)



НК-М050, НК-М100  
(Высота подъема 12м)



| Код изделия              | НК-М016 |      | НК-М032 |      | НК-М050 |      | НК-М100 |      |       |
|--------------------------|---------|------|---------|------|---------|------|---------|------|-------|
|                          | DS06    | DS12 | DS06    | DS12 | DS06    | DS12 | DS06    | DS12 |       |
| Грузоподъемность (т.)    | 1.6     |      | 3.2     |      | 5       |      | 10      |      |       |
| Высота подъема (м)       | 6       | 12   | 6       | 12   | 6       | 12   | 6       | 12   |       |
| Размеры<br>(мм.)         | A       | 672  | 912     | 614  | 844     | 812  | 981     | 989  | 1160  |
|                          | B       | 652  | 652     | 741  | 741     | 803  | 803     | 938  | 989   |
|                          | C       | 1116 | 1116    | 1305 | 1305    | 1168 | 1168    | 1396 | 1396  |
|                          | d       | 56   | 56      | 63   | 63      | 71   | 71      | 100  | 100   |
|                          | E1      | 78   | 189     | 63   | 191     | 117  | 245     | 385  | 536   |
|                          | E2      | 94   | 17      | 109  | 19      | 87   | 41      | 325  | 174   |
|                          | F1      | 302  | 413     | 287  | 415     | 410  | 538     | 385  | 536   |
|                          | F2      | 228  | 117     | 243  | 115     | 250  | 122     | 325  | 174   |
|                          | g       | 40   | 40      | 43   | 43      | 45   | 45      | 72   | 72    |
|                          | H       | I-63 | I-63    | I-63 | I-63    | I-89 | I-89    | I-82 | I-82  |
|                          | J       | 46   | 46      | 46   | 46      | 53   | 53      | 49   | 49    |
|                          | K       | 230  | 230     | 237  | 237     | 226  | 226     | 293  | 293   |
|                          | M1      | 301  | 301     | 376  | 376     | 391  | 339     | 361  | 326   |
|                          | M2      | 263  | 263     | 327  | 327     | 318  | 523     | 394  | 609   |
|                          | N       | 302  | 302     | 304  | 304     | 305  | 305     | 315  | 315   |
|                          | ∅O      | 98   | 98      | 98   | 98      | 125  | 125     | 150  | 150   |
|                          | P       | 6000 | 12000   | 6000 | 12000   | 6000 | 12000   | 6000 | 12000 |
|                          | Q       | 134  | 134     | 134  | 134     | 165  | 165     | 195  | 195   |
| R                        | 502     | 502  | 576     | 576  | 583     | 583  | 646     | 646  |       |
| S                        | 119     | 238  | 115     | 230  | 100     | 200  | 115     | 230  |       |
| T                        | 38      | 38   | 45      | 45   | 53      | 53   | 75      | 75   |       |
| V1                       | 545     | 674  | 502     | 604  | 633     | 674  | 478     | 549  |       |
| V2                       | 321     | 450  | 278     | 380  | 340     | 381  | 478     | 549  |       |
| W1                       | 509     | 620  | 583     | 711  | 653     | 781  | 589     | 740  |       |
| W2                       | 375     | 486  | 449     | 577  | 490     | 618  | 589     | 740  |       |
| Вес нетто (кг.)          | 335     | 365  | 490     | 520  | 580     | 630  | 1040    | 1200 |       |
| Вес крюка (кг.)          | 14      | 14   | 28      | 28   | 38      | 38   | 97      | 97   |       |
| Ширина полки балки (мм.) | 88-305  |      | 100-305 |      | 122-305 |      | 122-305 |      |       |

# D

## С уменьшенной строительной высотой

грузоподъемностью

**3,2 т / 6,3 т**

### 1. Редуктор

Применены высокопрецизионные зубчатые колеса, имеющие высокий показатель долговечности и обеспечивающие малую шумность работы машины.

### 2. Тормоз подъемного электродвигателя

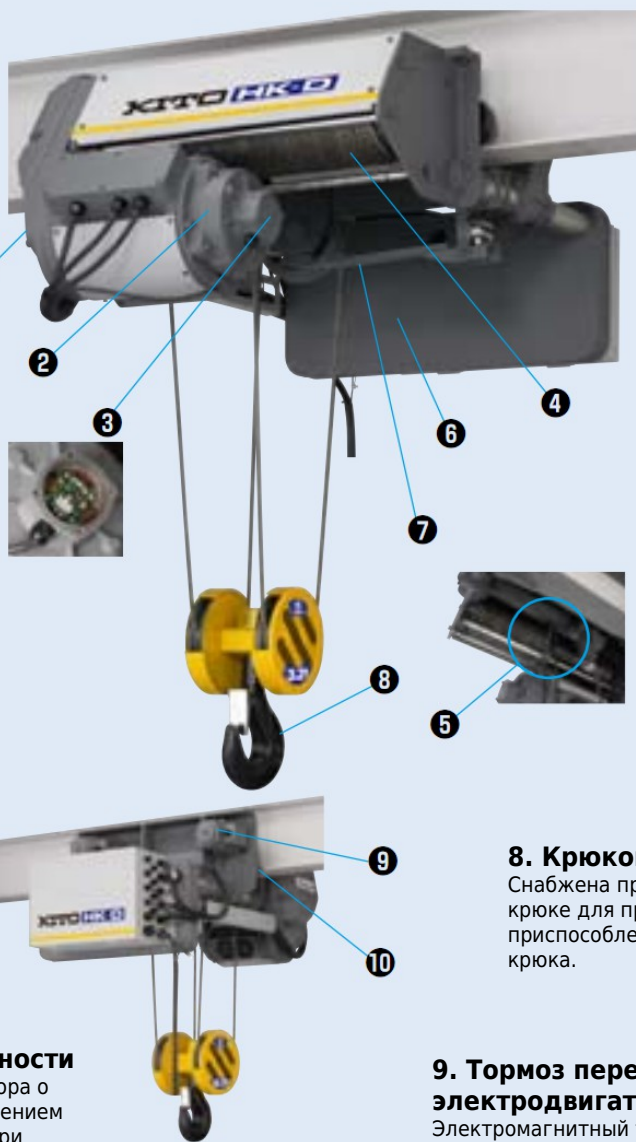
Электромагнитный тормоз на напряжение постоянного тока, срабатывающий при отключенном электропитании, без использования асбеста.

### 3. Ограничитель высоты подъема (с косвенным действием: кодер)

Детектирует частоту вращения вала подъемного электродвигателя и останавливает крюковую подвеску в любом верхнем или нижнем положении.

### Ограничитель грузоподъемности

Служит для предупреждения оператора о критической нагрузке машины включением звуковой и световой сигнализации. При перегрузке прибор моментально детектирует состояние перегрузки, незамедлительно останавливая подъем.



### 4. Канатный барабан

Приводится во вращение от редуктора электродвигателя, имеет нарезку, обеспечивающую правильную укладку стального каната.

### 6. Противовес

Предусмотрен пластинчатый противовес для балансировки собственно тали.

### 7. Ограничитель высоты подъема (концевой выключатель)

При входе кожуха (щек) крюковой подвески в контакт с рычажком концевого выключателя срабатывает концевой выключатель, останавливая ход подъема.

### 5. Канатоукладчик

Предназначена для предохранения каната от ослабления, смещения и запутывания на барабане.

### 8. Крюковая подвеска

Снабжена предохранительной защелкой на крюке для предохранения грузозахватных приспособлений от выскакивания из зева крюка.

### 9. Тормоз передвижного электродвигателя

Электромагнитный тормоз на напряжение постоянного тока, срабатывающий при отключенном электропитании, с регулируемым тормозным усилием, без использования асбеста.

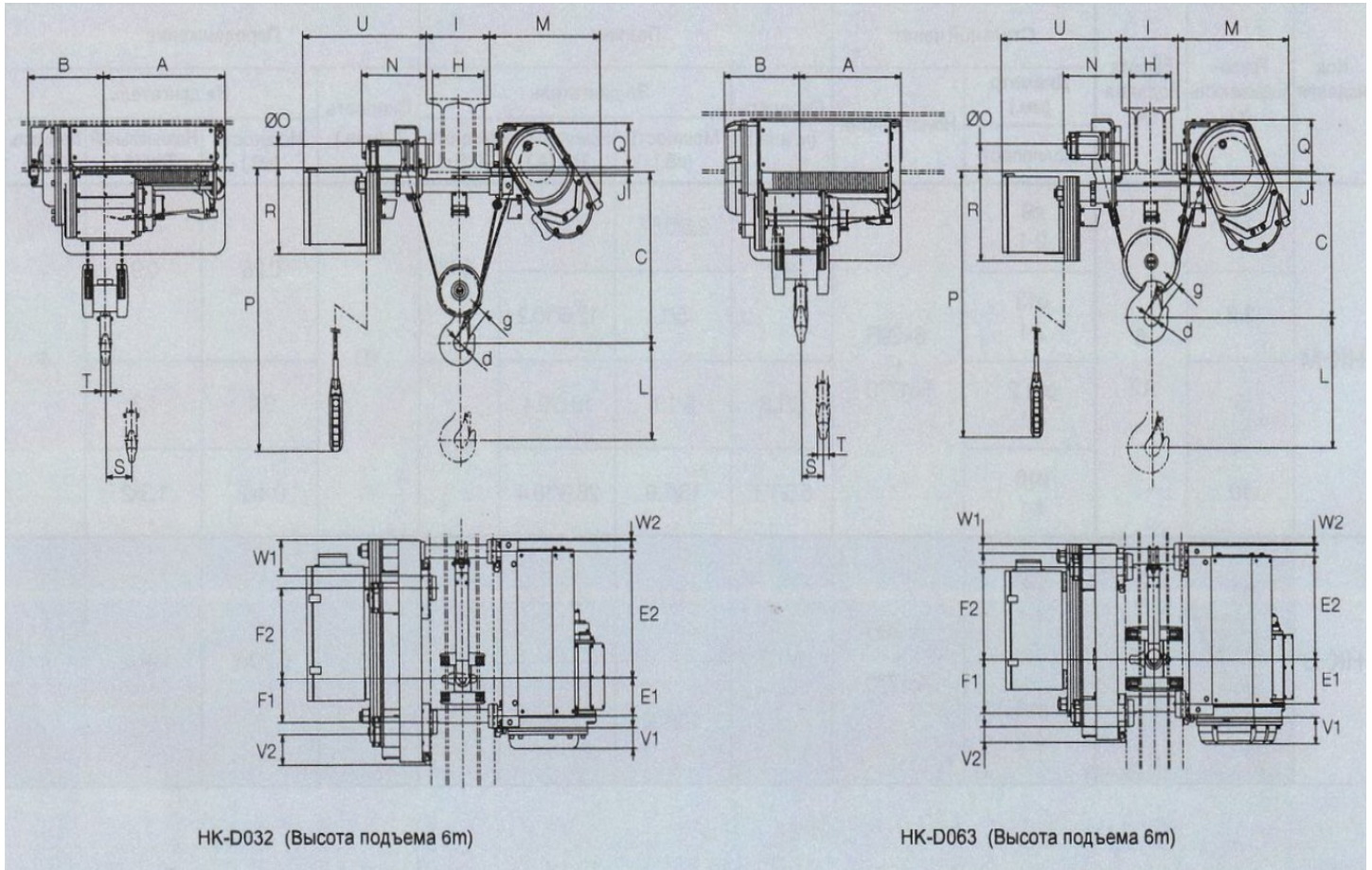
### 10. Рельсовые колеса

Колеса имеют отбортовки, сдерживающие зигзагообразное движение механизма во время передвижения.



**Пульт управления**

## Тип D [с уменьшенной строительной высотой] 3,2 т / 6,3 т



| Код изделия              |     | НК-D032                     | НК-D063                     |
|--------------------------|-----|-----------------------------|-----------------------------|
|                          |     | DS06                        | DS06                        |
| Грузоподъемность (т.)    |     | 3.2                         | 6.3                         |
| Высота подъема (м)       |     | 6                           | 6                           |
| Размеры<br>(мм.)         | A   | 569                         | 537                         |
|                          | B   | 355                         | 392                         |
|                          | C   | 526 (100-300) 493 (301-500) | 719 (100-300) 657 (301-500) |
|                          | d   | 63                          | 80                          |
|                          | E1  | 155                         | 210                         |
|                          | E2  | 520                         | 474                         |
|                          | F1  | 179                         | 250                         |
|                          | F2  | 370                         | 426                         |
|                          | g   | 43                          | 55                          |
|                          | H   | 1-56                        | 1-80                        |
|                          | J   | 32                          | 52                          |
|                          | M   | 518                         | 583                         |
|                          | N   | 305                         | 309                         |
|                          | ØO  | 98                          | 125                         |
|                          | P   | 6000                        | 6000                        |
|                          | Q   | 181                         | 236                         |
|                          | R   | 358                         | 416                         |
|                          | S   | 119                         | 113                         |
|                          | T   | 45                          | 60                          |
|                          | U   | 699(150) 563(300)           | 769(150) 633(300)           |
| V1                       | 84  | 120                         |                             |
| V2                       | 127 | 73                          |                             |
| W1                       | 148 | 43                          |                             |
| W2                       | -4  | -6.5                        |                             |
| Вес нетто (кг.)          |     | 455                         | 765                         |
| Вес крюка (кг.)          |     | 26                          | 56                          |
| Ширина полки балки (мм.) |     | 100-508                     | 122-508                     |

Цифры «С» и «U» в скобках приведены для ширины полки балки. Цифры «J» составляют самые минимальные.

**Размеры и мощность**

| Код изделия | Г/п (t) | Высота подъема (m) | Стальной канат |                 | Подъем           |               |              |                | Передвижение     |               |              |                |
|-------------|---------|--------------------|----------------|-----------------|------------------|---------------|--------------|----------------|------------------|---------------|--------------|----------------|
|             |         |                    | Диаметр        | Конструкция     | Скорость (m/min) | Эл. двигатель |              |                | Скорость (m/min) | Эл. двигатель |              |                |
|             |         |                    |                |                 |                  | Мощность (kW) | Ном. ток (A) | Кол-во полюсов |                  | Мощность (kW) | Ном. ток (A) | Кол-во полюсов |
| НК-М        | 1.6     | 6                  | ø9 2-1         | 6×29Fi + Fc1770 | 8/2              | 2.5/0.57      | 6.4/4.7      | 4/16           | 20               | 0.26          | 0.9          | 4              |
|             | 3.2     |                    | ø13 2-1        |                 |                  | 5/1           | 12.6/10.2    |                |                  | 0.4           | 1.3          |                |
|             | 5       |                    | ø11.2 4-1      |                 | 8/1.3            | 8/1.1         | 18.6/9.4     | 0.4x2          |                  | 1.3x2         |              |                |
|             | 10      |                    | ø16 4-1        |                 | 6.5/1.1          | 13/1.9        | 28.9/16.4    | 0.4x2          |                  | 1.3x2         |              |                |
| НК-D        | 3.2     | 6                  | ø9 4-1         | 6×29Fi + Fc1770 | 8/1.3            | 5/0.76        | 12.1/5.6     | 2/12           | 20               | 0.26x2        | 0.9x2        | 4              |
|             | 6.3     |                    | ø13 4-1        |                 |                  | 10/1.4        | 22.3/5.6     |                |                  | 0.26x2        | 0.9x2        |                |

Обратите внимание: НК тали предназначены для использования с прямой направляющей. Кривая балка не доступна. Приведенные данные базируются на напряжении 380 В. Исполнение «крановое».

**Общие технические характеристики (для НК-М/НК-D)**

Питание: 3-фазный ток напряжением 380 В частотой 50 Гц

Напряжение для пульта управления: 36 В

Режим работы (ED): подъем - 26.6/13.4%, передвижение - 30%

Класс изоляции электродвигателя: F

Классификация M5 (ISO), 2м (FEM)

Класс защиты / собственно таль: IP44, пульт управления: IP65

Пульт управления: Кнопки управления подъёмом 2-х ступенчатые, перемещением 1-ступенчатые. Количество кнопок: 7 кнопок для моделей в «крановом» исполнении (вверх, вниз, Восток, Запад, Юг, Север и аварийная остановка)

Питание кабельное. Кабель электропитания в стандартную комплектацию не включен.

Цвет покрытия

Тело: Черный цвет N4 по системе Манселла (Munsell)

Покрытие частей: Серый N6.5 по системе Манселла (Munsell)

Крюк: Желтый 7.5YR7/14 по системе Манселла (Munsell)

Поддерживаемые стандарты GB6067, GB3811, JB/T9008.1-2004, JB/T9008.2-2004

Рабочая температура от -20 °C +40 °C (без замерзания)

Влажность не выше 90% (конденсации влаги не должно быть)

Функции и характеристики всех наших изделий, описанные в каталоге, позволяют использовать их в определенных целях. Кито, не отвечает за сбои, отказы в работе и несчастные случаи, если устройства будут использоваться вместе с каким-либо иным оборудованием. Если продукт будет использоваться в не по назначению, заранее обговорите это со своим дилером. Все права защищены. Все спецификации, приведенные здесь, могут быть изменены без предварительного уведомления.