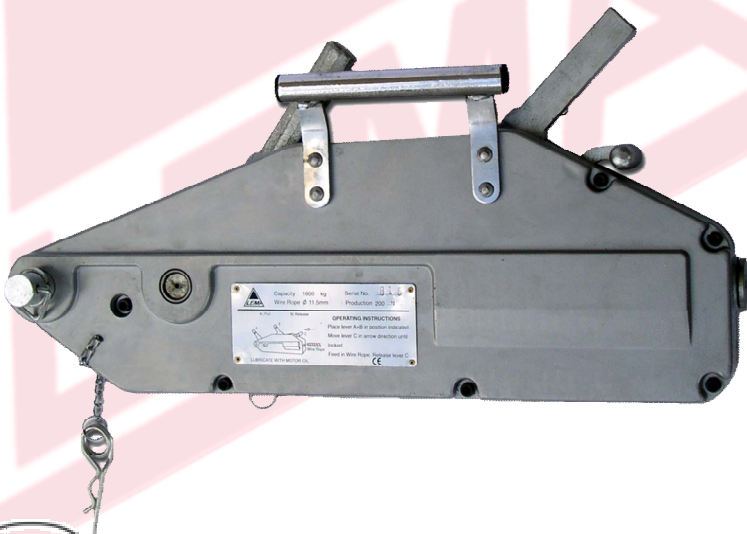


# РУКОВОДСТВО ПО ЭКСПЛУАТАЦИИ

Монтажно-тяговый механизм



Руководство по эксплуатации на модели:

LMT-0820W, LMT-1620W, LMT-3220W



## Общие сведения

Монтажно-тяговый механизм Lema представляет собой портативный ручной подъемно-тяговый механизм с разнообразными вариантами применения и исполнения, пригодный не только для выполнения подъемных и тяговых работ, но также и для спуска грузов, натяжки, растяжки. Благодаря компактным размерам идеально подходит для использования в ограниченных и узких пространствах.

Использование специальных приспособлений (например, стационарные или подвижные полиспасты и т.д.) позволяет не только увеличить грузоподъемность, но и использовать механизм в нестандартных условиях.

## Принцип работы

Устройство приводится в действие вручную, с помощью рычага управления. Посредством рычага уравнивается прямолинейное тяговое усилие и нагрузка; усилие действует попеременно на один из зажимных блоков.

Передний и задний зажимные блоки состоят из зажимного механизма в форме параллелограмма – верхнего и нижнего зажимов. Каждый зажим оборудован пружиной независимой предварительной затяжки. С помощью системы рычагов передний и задний зажимные блоки зажимают натянутый проволочный канат для перемещения и попеременно перетягивают его через другой (ослабленный) зажим.

Когда оператор тянет за рычаг, посредством пружины предварительной затяжки зажимы взаимодействуют с натянутым канатом, затем остов зажимного механизма в форме параллелограмма наклоняется назад, в направлении нагрузки, а верхний и нижний зажимы захватывают канат чуть дальше; т.е. тяговое усилие,

производимое усилием зажима, возрастает и становится больше, чем усилие загрузки. Тем самым груз можно непрерывно перемещать, прилагая усилие на рычаг. Согласно, в большей степени, принципам трения, износа и сцепления, контактная поверхность между зажимом и канатом должна быть достаточно просторной и шероховатой для достижения силы трения, необходимой для перемещения в пределах номинальной нагрузки.

Несомненно, отсутствие обслуживания, а также износ зажимов и каната или выбор неподходящего каната уменьшит номинальную нагрузку; кроме того, устройство может просто не работать в подобных условиях.

## **Отличительные особенности**

Отличительной особенностью монтажно-тягового механизма является непосредственное воздействие на трос, проходящий через механизм. Трос не наматывается на барабан!

Механизм собран в корпусе из алюминиевого сплава и имеет небольшой собственный вес. Износоустойчивые параллельно расположенные зажимные колодки гарантируют щадящий охват тягового каната благодаря равномерному распределению силы давления на его поверхности. Усилие прилагается через две пары саморегулирующихся кулачковых креплений, усилие сжатия которых меняется в зависимости от нагрузки.

Телескопическая рукоятка управления с возможностью прямого и обратного хода передает усилие на кулачковый зажим. Колодки разблокируются специальным рычагом для заправки каната. Защита от перегрузки гарантируется срезным штифтом в рычаге тяги, запасные штифты находятся в рукоятке, замена возможна и под нагрузкой при натянутом тросе. Каждый механизм поставляется в комплекте с телескопической рукояткой управления и с 20-метровым специальным



тросом с крюком, намотанным на металлический барабан.

## **Эксплуатация и обслуживание**

### **Меры предосторожности при эксплуатации**

Не допускайте превышения допустимой нагрузки. Если вы намереваетесь использовать устройство с грузоподъемностью меньше необходимой, то его грузоподъемность нужно увеличить с помощью передвижных полиспастов.

Перед началом эксплуатации нужно проверить все крепления, потянуть за все рычаги и убедиться в их исправности.

Если тестовая работа проходит без необычного шума, блокировок или заеданий, перекиньте ослабляющий рычаг, пропустите очищенный трос и захватите его зажимами. После окончания работы снова перекиньте ослабляющий рычаг и убедитесь, что ход устройства нормальный.

Неподвижная ось является неотъемлемой частью механизма, ее недопустимо заменять любым другим штифтом; неподвижные оси можно закреплять на стационарных объектах, которые способны удержать груз, проволочный канат и само устройство.

Необходимо использовать проволочный канат, произведенный на нашем заводе. Запрещается комбинированное использование различных проволочных канатов и их заменителей. Во время эксплуатации следует избегать попадания грязи на зажимы, так как это может повлечь их быстрый износ и уменьшение грузоподъемности.

Запрещается смазывать механизм во время работы.

Запрещается использование удлинённых рычагов для уменьшения прилагаемого усилия. При превышении

грузоподъемности или сильном усилии на рычаг возможна поломка болта на переднем рычаге, во избежание поломки необходимо снизить нагрузку, используя стационарные или подвижные полиспасты.

Во время эксплуатации устройства необходимо следить за тем, чтобы движение каната на входе и выходе было свободным. Следует избегать защемления и закручивания каната.

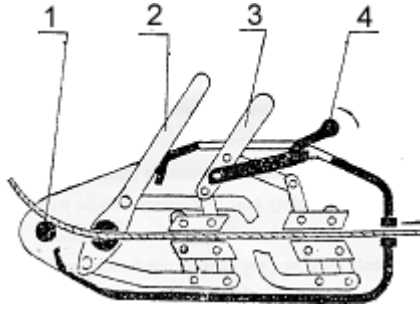
Во время работы одного рычага не допускается блокировка остальных рычагов. Запрещается одновременно задействовать несколько рычагов - это может привести к несчастным случаям.

Неподвижная ось (смонтированная на корпусе) должна использоваться лишь для фиксирования устройства.

Запрещается использовать канат для формирования петли вокруг груза, так как это повышает износ каната и может привести к разрыву жилы каната, что может вызвать несчастный случай.

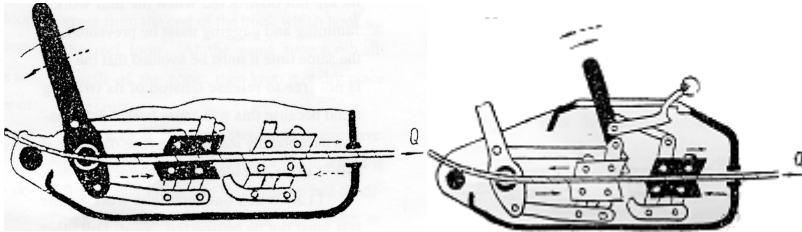
Когда номинальный диаметр каната уменьшается на 10%, его следует заменить.

Эффективность тягового усилия уменьшается с увеличением уклона, при перетягивании груза по одному или двум склонам. Для уменьшения контактного трения и предотвращения износа вследствие передвижения по земле рекомендуется использовать опоры для груза или наклонить направляющие для каната.



Размыкание зажимов для пропускания троса

1. Неподвижная ось
2. Передний рычаг
3. Задний рычаг
4. Ослабляющий рычаг



Поднятие/опускание груза  
(подтягивание груза вперед/назад)  
Черный – рабочий зажим  
Белый – ослабленный зажим  
Q - нагрузка



Передний и задний зажимные блоки держат натянутый канат при остановке груза в выбранной позиции

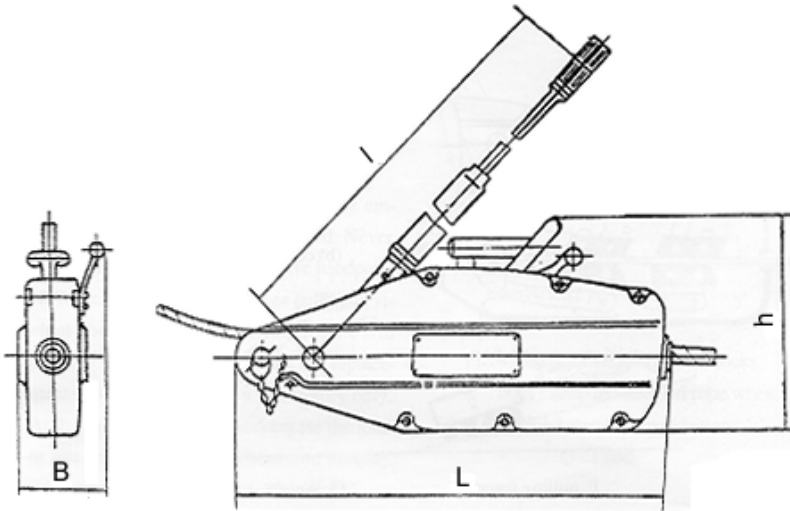
### **Меры предосторожности при обслуживании**

После окончания работы очистите свободный конец каната от грязи и пыли. Затем разомкните зажимы, извлеките канат и намотайте его на крестовину катушки, к которой крепится петля. Очистите канат полностью и храните его в месте, защищающем от образования коррозии.

При попадании внутрь устройства грязной воды или цемента, проведите внешнюю очистку монтажно-тягового механизма, затем разберите корпус для более тщательной очистки. При необходимости смажьте детали механизма. Закройте правую и левую сторону корпуса и затяните все болты. Приведите в действие ослабляющий рычаг и разомкните зажимы, уберите излишки смазки чистой хлопчатобумажной тканью.



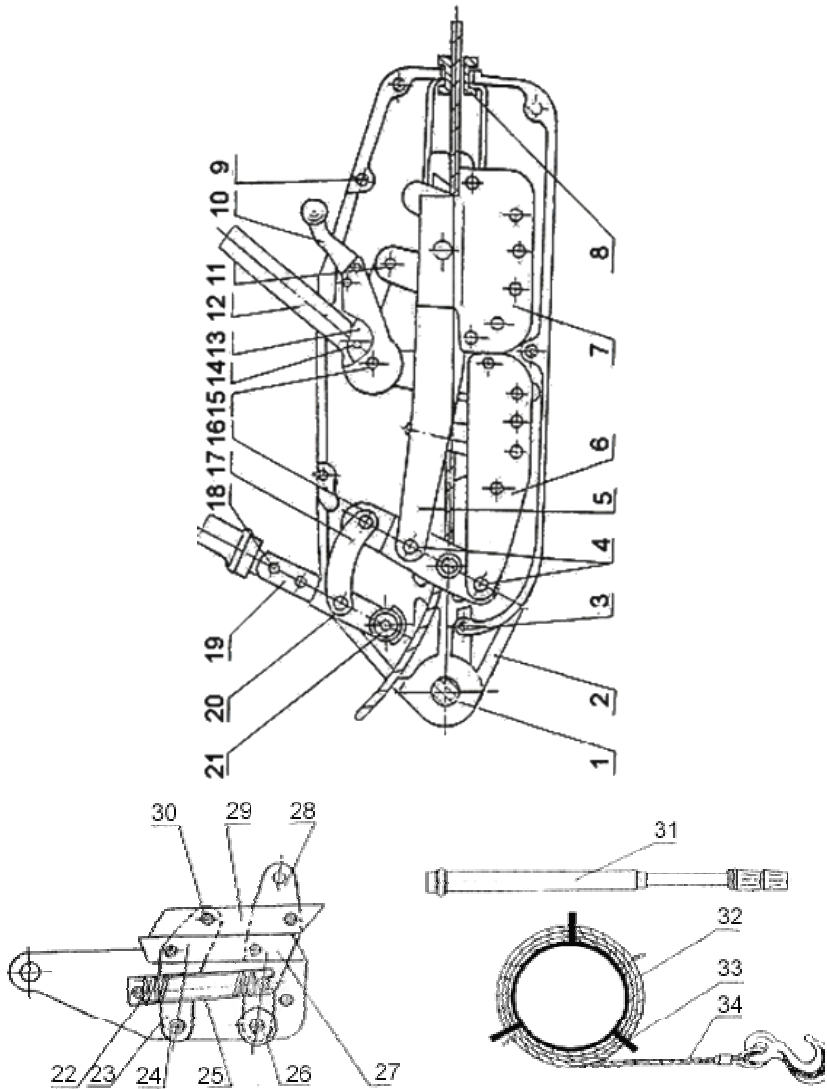
## Технические характеристики



Параметр		LMT-0820W	LMT-1620W	LMT-3220W
Номинальная грузоподъемность	кг	800	1600	3200
Номинальный ход вперед	мм	> 52	> 55	> 28
Полезная длина переднего рычага	мм	825	1200	1200
Шаг привода		1	1	2
Диаметр каната	мм	8	11	16
Стандартная длина каната*	м	10;20	10;20	10
Вес нетто	кг	6	12	23
Номинальное ручное усилие для движения вперед	Н	< 284	< 412	< 441
Макс. габаритные размеры	мм	428x64x235	545x97x286	660x116x350

\* Канат нестандартной длины поставляется по желанию заказчика

Приложение



№	Наименование
1	Неподвижная ось
2	Правая и левая стороны корпуса
3	Внутренний шестигранный винт выпускного отверстия
4	Поворотный вал
5	Шатун
6	Передний зажимной блок
7	Задний зажимной блок
8	Направляющая проволочного каната
9	Крепежное отверстие
10	Ослабляющий рычаг
11	Ослабляющее коромысло
12	Рычаг движения назад
13	Ослабляющие правый и левый шатуны
14	Соединительная ось
15	Ось ослабляющего рычага
16	Стержень (для 3.2)
17	Шатун (для 3.2)
18	Контрящий болт для переднего рычага
19	Передний рычаг
20	Малая ось шатуна (для 3.2)
21	Ось
22	Пружина
23	Зажимная панель (короткая)
24	Ось зажимной панели (для 1.6 и 3.2)
25	Корпус надбуксовой рессоры (каркас литейного стержня для 0.8)
26	Опорное колесо (для 1.6 и 3.2)
27	Нижний зажим
28	Длинная зажимная панель (для 0.8 короткая)
29	Верхний зажим
30	Средний стержень (для зажима)
31	Трубка (для 1.6 и 3.2)
32	Механизм проволочного каната
33	Кольцо для сбора
34	Проволочный канат

<b>Дата</b>	<b>Произведенные работы</b>	<b>Подпись</b>

<b>Дата</b>	<b>Произведенные работы</b>	<b>Подпись</b>

<b>Дата</b>	<b>Произведенные работы</b>	<b>Подпись</b>

## ***Свидетельство о приемке монтажно-тягового механизма***

Модель: \_\_\_\_\_

Заводской номер: \_\_\_\_\_

Образец прошел приемо-сдаточные испытания

Начальник ОТК предприятия: \_\_\_\_\_

Дата: \_\_\_\_\_

М.П.

## ***Отметка о продаже***

Дата продажи: \_\_\_\_\_

Продавец: \_\_\_\_\_

М.П.

LM TW-RUS



[www. lemarus.ru](http://www.lemarus.ru)

Lema Engineering Sp. z o.o.